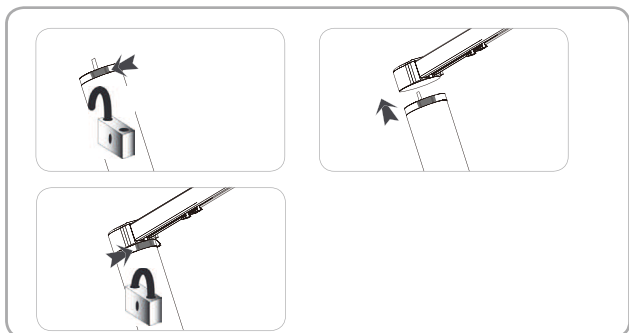


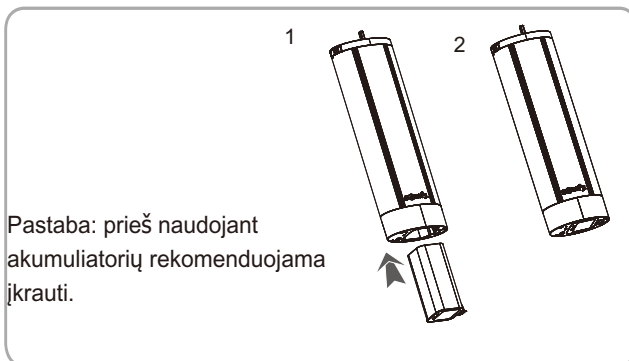
Movelite WireFree RTS

Greito montavimo vadovas

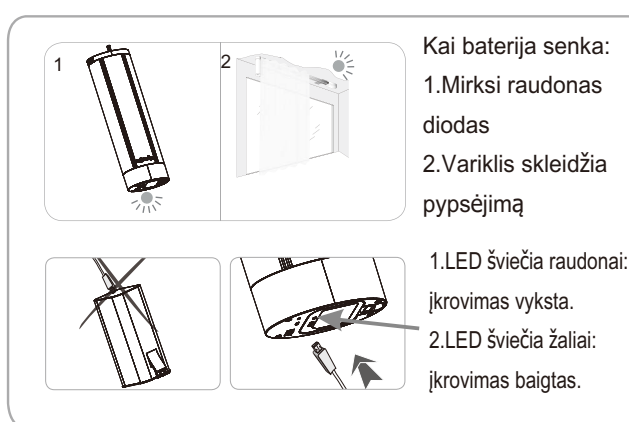
1. Prijunkite variklį prie bėgio



2. Prijunkite akumuliatorių



3. Įkraukite akumuliatorių

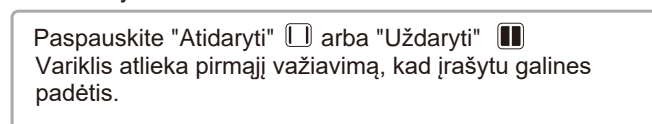


4. Kaip nustatyti

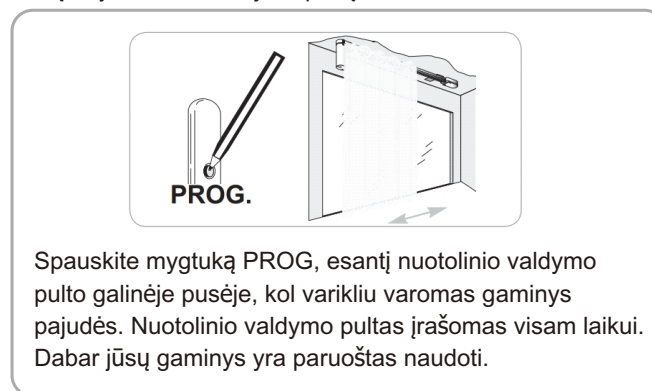
4.1. Programuoti RTS nuotolinio valdymo pultelį



4.2. Nustatykite ribas



4.3. Įrašykite RTS valdymo pultą



5. Kaip naudoti

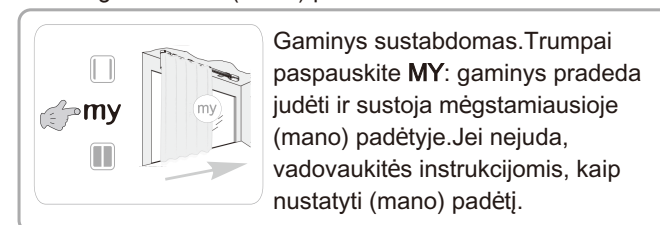
5.1. Atidaryti / Uždaryti funkcijos



5.2. Stop funkcija



5.3. Mėgstamiausia (mano) padėtis



6. Tips and recommendations

Pastabos	Galimos priežastys	Sprendimai
Motorizuotas gaminys neveikia.	Akumuliatorius yra silpnas.	Patikrinkite, ar akumuliatorius yra silpnas, ir įkraukite jį.
	Nuotolinio valdymo pulto baterija silpna.	Patikrinkite, ar akumuliatorius nusilpęs, ir, jei reikia, pakeiskite.
	Nuotolinio valdymo pultas nesuderinamas.	Patikrinkite suderinamumą ir, jei reikia, pakeiskite valdymo pultą.
	Variklyje nebuvo užprogramuotas nuotolinio valdymo pultas.	Užprogramuokite šį valdymo pultelį.

Remarks: For the detailed information, please refer to the instructions.